

# Soft Barricar

弾性車止め ソフトバリカー



- ①芯に差し込む
- ②ピンで固定する

万が一壊れても即復活!  
特許取得の簡単・時短・低価格工事

破損した場合は、新しいゴム本体と差し替えるだけで取替完了!  
時短・簡単・低価な補修工事を実現!! (詳細は裏面をご覧ください)



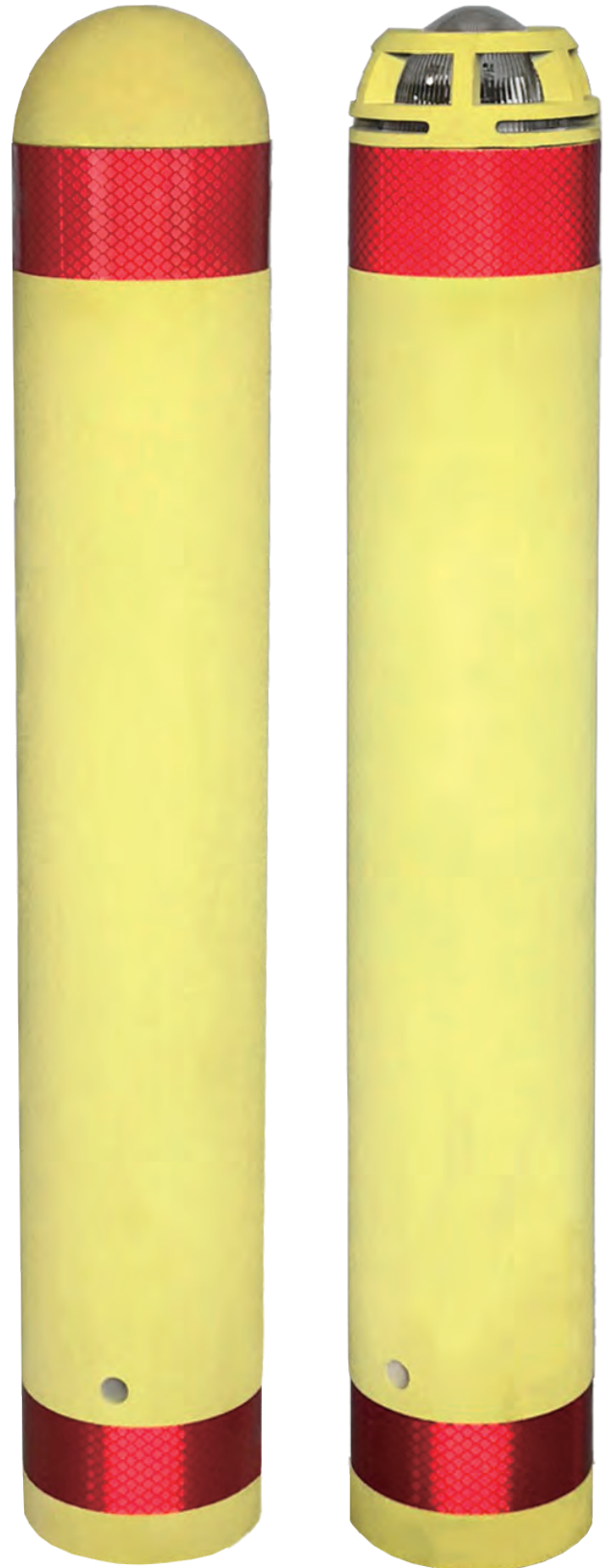
衝突を未然に防ぐ全面反射車止め

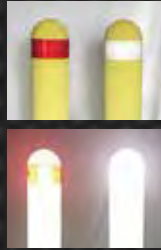
再帰反射ガラスビーズ塗装で本体が全面反射することにより、暗闇でも遠距離からその存在を視覚的に捉え、衝突のリスクを減少させます。



リサイクルラバーで資源を節約、CO2をカット

本体素材にリサイクルラバーを使用することで、自然資源を節約し、CO2と廃棄物を減らし、環境への負担を軽減します。





## 超高輝度反射シートで 安全対策をさらにアップグレード

最高品質を誇る3M™ダイヤモンドグレード™白も新たにラインナップ。  
この優れた超高輝度反射シートの採用により、反射性能が一段と向上し、視界が悪い夜間でも、安全対策が一層強化されます。※ご依頼の際は反射シート色をご指定ください。



## 昼夜問わず高視認性の 再帰反射イエローへ

再帰反射イエローは塗装をリニューアルし、日中はより蛍光色に近い明るいイエロー色、夜間は新たに採用した高品質ガラスビーズにより、視認性が大幅に向上しました！



## 安心の弾性機能

歩行者の接触や不慮の転倒、自転車での衝突にも配慮した弾性機能で、接触してもソフトに緩和します。

## 簡単補修工事 特許取得



固定ピンの頭が写真程度出れば、引き抜いて取り出せます。

①



②



③



④

既設ソフトバリカーの下部ピン穴に新しい固定ピンを押し当て、既設ソフトバリカーの固定ピンを取り出す

既設ソフトバリカー本体を抜き取る

新しいソフトバリカー本体を差し込む

新しい固定ピンで固定する

※芯材が大きく破損せず流用できる場合本体のみ交換が可能です。

## 用途に合わせて選べるラインナップ

標準タイプ 又は LEDタイプ	K: 固定式	セット内容: 本体、芯材、固定ピン、ネカセピン
	D: 脱着式	セット内容: 本体、芯材、固定ピン、ネカセピン、サヤ管セット
	取替え用本体	セット内容: 本体、固定ピン

標準タイプ(K: 固定式)



再帰反射イエロー 再帰反射ブラウン メタリック

※メタリックは本体再帰反射いたしません。反射テープ部分のみ反射いたします。

**NEW!** LEDタイプ発光色

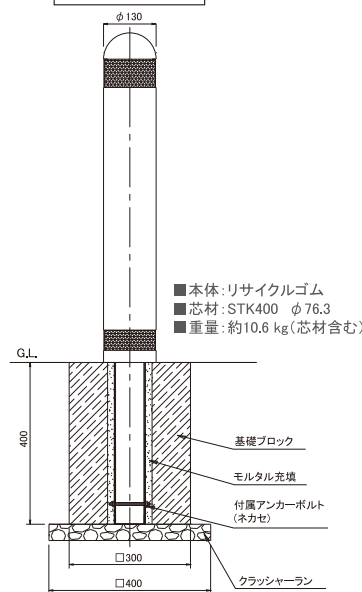
LED発光色は3色よりお選びいただけるようになりました



発光色(赤) 発光色(緑) 発光色(青)

※LEDタイプも、標準タイプの本体色・反射テープと同じラインナップで取り扱い中です。  
※発光部分の仕様詳細につきましては、別途資料をご確認ください。

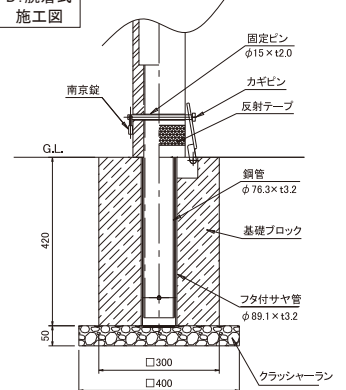
標準タイプ K: 固定式 施工図



D: 脱着式参考写真



D: 脱着式 施工図



販売元



株式会社 太陽企画販売

〒816-0941 福岡県大野城市東大和3-9-18-404  
Tel: 092-513-1013 Fax: 092-513-1043

公式Webサイト <https://www.taihann.com>

ソフトバリカー  
TOPページ



— お問い合わせ —